

MULTICAL® 601

Точное измерение тепловой энергии и энергии охлаждения при расходах до 3000 м³/ч

Pt100, 2-проводное подключение, и Pt500, 2- и 4-проводное подключение

Поставка с ULTRAFLOW® от 0,6 до 1000 м³/ч

Питание 24 В AC, 230 В AC или от батареи со сроком службы до 10 лет

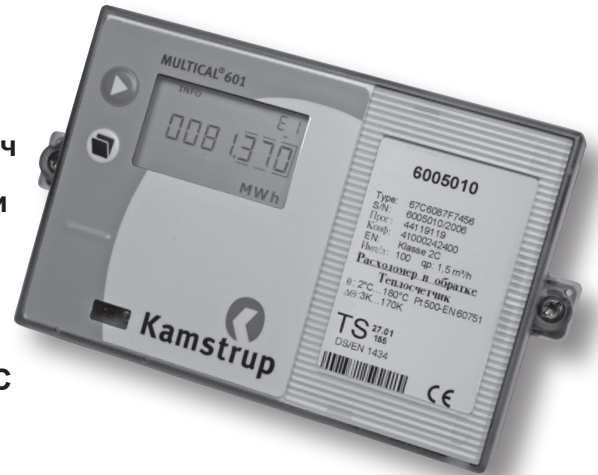
Все регистры сохраняются 460 суток, 36 месяцев и 15 лет

Контроль утечек в системах ЦТ и ГВС/ХВС

Соответствует EN 1434:2004 класс С и Директиве по низкому напряжению

Место для 2 дополнительных модулей

- Модуль верха: Часы реального времени, импульсные выходы, PQ ограничитель
- Модуль основания: M-Bus, маршрутизатор RF, LonWork, выходы 0/4...20 мА и импульсные входы для счетчиков электроэнергии и воды



TS 27.01
155
EN 1434

PTB 22.52
05.04

MID-2004/22/EC
CE M07 0200



EN 1434-OIML R75:2002

Применение

MULTICAL® 601 предназначен для измерения тепловой энергии и энергии охлаждения в любых водяных системах с температурой от 2°C до 180°C и со всеми типами расходомеров от qр 0,6 м³/ч до qр 3000 м³/ч.

Счетчик прост в монтаже, считывании и поверке. Уникальное сочетание высокой точности измерения и долгого срока службы обеспечивает минимальную себестоимость его эксплуатации.

Подключение MULTICAL® 601 к расходомерам как в подающем, так и в обратном трубопроводе позволяет вести контроль утечек и разрывов трубопровода. Импульсы от подключенного водосчетчика делают возможным контролировать утечки в системе ГВС или ХВС.

MULTICAL® 601 принимает импульсы от подключенных расходомеров и вычисляет энергию проходящего через систему теплоносителя. В вычислении энергии также участвуют измеряемые температуры в подающем

и обратном трубопроводах и поправки на плотность и теплосодержание воды по EN 1434.

MULTICAL® 601 может получать питание от батареи, сети 230 В AC или 24 В AC.

Возможности MULTICAL® 601 можно расширить, установив 2 независимых модуля – модуль верха с часами реального времени, импульсными выходами или модулем управления моторным клапаном, и модуль основания M-Bus, радио, LonWorks или токовыми выходами 0/4...20 мА. Модуль основания имеет также 2 дополнительных импульсных входа, к которым можно подключить электро- или водосчетчики. Таким образом можно одновременно считывать потребление всех ресурсов автоматически.



ЗАО «Камstrup»
141008, Московская область,
г. Мытищи, ул. Колпакова, д. 26
Тел.: +7 495 545 00 01
Факс: +7 495 545 00 02
www.kamstrup.ru
info@kamstrup.ru

Функции вычислителя

Вычисление энергии

MULTICAL® 601 рассчитывает энергию по формуле стандарта EN 1434-1:2004, которая применяет международную температурную шкалу 1990 г. (ITS-90) и давление 16 bar.

Вычисление энергии в упрощенном виде может быть выражено, как:

Энергия = $V \times \Delta\Theta \times k$, где

V данный объем воды

$\Delta\Theta$ замеренная разность температур

k коэффициент теплосодержания воды

Вычислитель всегда вычисляет энергию в [Wh], и затем переводит результат в выбранную единицу измерения.



E [Wh] =	$V \times \Delta\Theta \times k \times 1000$
E [kWh] =	E [Wh] / 1.000
E [MWh] =	E [Wh] / 1.000.000
E [GJ] =	E [Wh] / 277.780
E [Gcal] =	E [Wh] / 1.163.100

Применение

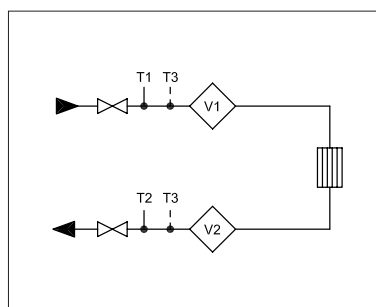
MULTICAL® 601 оперирует 9 различными формулами, E1...E9, которые выполняются параллельно с каждой интеграцией, независимо от выбранной конфигурации.

Типы энергии E1 - E9 рассчитываются так:

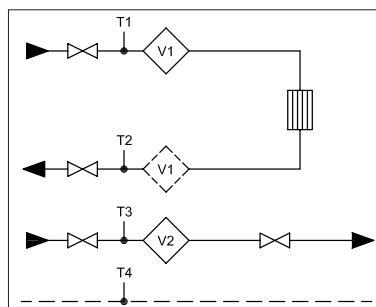
- E1=V1 (T1-T2) Тепловая энергия (V1 в подающем или обратном трубопроводе)
- E2=V2 (T1-T2) Тепловая энергия (V2 в обратном трубопроводе)
- E3=V1 (T2-T1) Энергия охлаждения (V1 в подающем или обратном трубопроводе)
- E4=V1 (T1-T3) Энергия подачи
- E5=V2 (T2-T3) Энергия обратной воды или отобранной потребителем воды из обр. трубопровода
- E6=V2 (T3-T4) Энергия отобранной потребителем воды, отдельно
- E7=V2 (T1-T3) Энергия отобранной потребителем воды из подающего трубопровода
- E8= $m^3 \times T1$ (подача)
- E9= $m^3 \times T2$ (обратка)

Таким образом, MULTICAL® 601 может вычислять тепловую энергию и энергию охлаждения в большинстве схем учета, как закрытых, так и открытых.

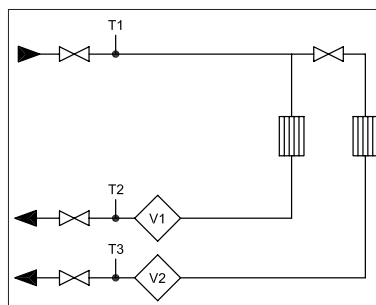
Все типы энергий хранятся в архиве и выводятся на дисплей в зависимости от его конфигурации.



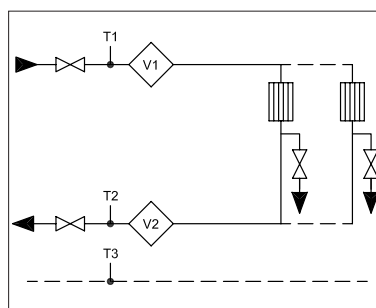
Пример 1:
Закрытая система с 1 или 2 расходомерами



Пример 2:
Закрытая система с одним расходомером и тупиковая система ГВС



Пример 3:
2 отопительных контура с общей подачей



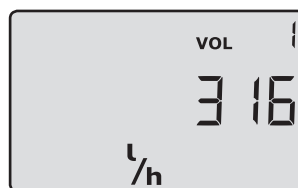
Пример 4:
Открытая система с 2 расходомерами

Функции вычислителя

Измерение текущего расхода

MULTICAL® 601 рассчитывает текущий расход двумя различными способами, в зависимости от подключенного расходомера:

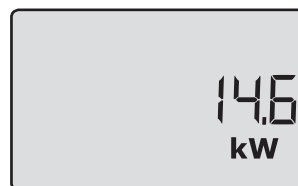
- Показатель расхода для электронных расходомеров обновляется каждые 10 с.
- Показатель расхода для механических расходомеров, обычно с язычковым герконом, вычисляется с использованием временного фильтра и обновляется при получении импульса объема.



Измерение мощности

MULTICAL® 601 вычисляет значение текущей мощности, исходя из текущего расхода и разности температур, замеренной при последней интеграции.

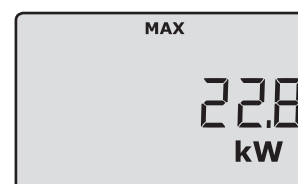
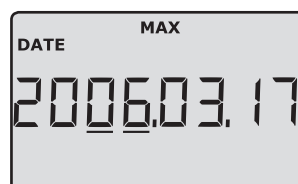
Значение текущей мощности обновляется на дисплее одновременно с показанием текущего расхода.



Минимальные и максимальные расход и мощность

MULTICAL® 601 регистрирует как минимальное, так и максимальное значения расхода и мощности за месяц и за год. Регистрируемое значение, которое можно и считать с дисплея, и передать по каналу обмена данными, содержит и максимальные, и минимальные значения расхода и мощности, все с отметкой даты.

Все максимальные и минимальные значения рассчитываются как соответственно наибольшее и наименьшее среднее значение некоторого количества последних измерений расхода или мощности. Период усреднения, применяемый во всех вычислениях, можно задать в диапазоне 1...1440 мин.

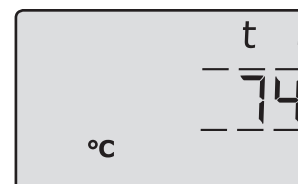
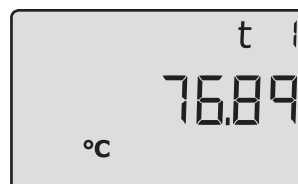


Измерение температуры

MULTICAL® 601 может быть поставлен в нескольких версиях с датчиками Pt100 или Pt500 для 2- и 4-проводного подключения.

Измерительная цепь имеет АЦП высокого разрешения с температурным диапазоном 0,00°C...185,00°C.

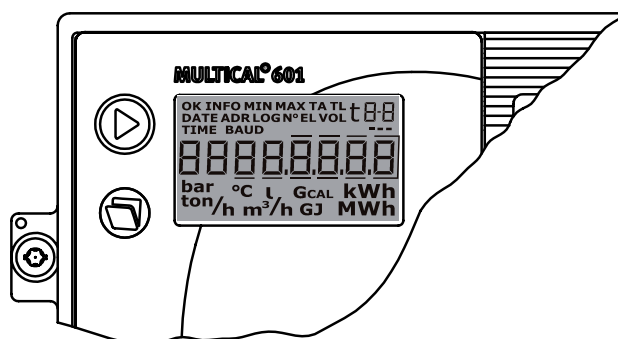
Кроме текущих значений температур для вычисления энергии можно вызвать показ средних температур за месяц и за год.



Функции дисплея

MULTICAL® 601 имеет четкий ЖК дисплей с 8 цифрами, полем единиц измерения и информационным полем. При показе значений энергии и объема используется 7 цифр и соответствующее обозначение единиц измерения, тогда как при показе № счетчика используется 8 цифр.

Дисплей по умолчанию находится в режиме показа накопленной энергии. Нажатием на кнопки дисплей немедленно переводится в режим показа других параметров. Дисплей автоматически возвращается в режим показа накопленной энергии через 4 мин. после последнего нажатия кнопок.



При помощи верхней кнопки происходит смена основных режимов показа, которые абонент обычно считывает со счетчика для целей коммерческого расчета.

Нажатием нижней кнопки вызываются вспомогательные режимы показа к выбранному основному.

Функции вычислителя

Инфокоды событий

MULTICAL® 601 постоянно контролирует ряд важных функций, например, наличие питания, состояние датчиков температуры и срабатывание сигнализации при утечках. При наличии серьезных сбоев в измерительной или монтажной системе на дисплей выводится мигающий символ "info", который не исчезает, пока сбой не будет устранен, тогда поле выключится автоматически.

Счетчик инфокодов событий показывает, сколько раз изменялся инфокод сбоя.

В логе хранятся последние 50 изменений, 36 из которых могут быть выведены на дисплей.

Код	Описание
00000	Отсутствие нарушений
00001	Питание вновь подключено после отказа
00004	T2 вне области измерений, КЗ или сбой датч.
00008	T1 вне области измерений, КЗ или сбой датч.
00032	T1 вне области измерений, КЗ или сбой датч.
00064	Утечка всистеме ХВС
00256	Утечка в системе центрального отопления
00512	Разрыв трубопровода



Архиваторы

MULTICAL® 601 имеет ПЗУ (EEPROM), где архивируются показания. Счетчик имеет следующие архивы, содержание которых может быть выведено на дисплей или считано дистанционно:

Интервал архивации	Глубина архива	Архивируемое значение
Год	15 лет	Регистр вычислителя
Месяц	36 месяцев	Регистр вычислителя
Сутки	460 суток	Потреб.(прирост)/сут.
Час (опция)	1392 часов	Потреб.(прирост)/час
Лог инфокодов	50 событий	Инфокод и дата

Контроль утечек



Системы центрального отопления

Система отслеживания утечек рассчитана в первую очередь на отопительные системы прямого подключения. Контроль утечки осуществляется при помощи двух ультразвуковых расходомеров, размещенных в соответственно подающем и обратном трубопроводах, а также датчиков температуры в обоих трубопроводах. MULTICAL® 601 контролирует разность масс между трубопроводами подачи и обратки.

Системы холодного водоснабжения

MULTICAL® 601 можно подключить к импульсному выходу от водосчетчика ХВС жилища для контроля потребления холодной воды. Неисправный бачок в туалете, протечка в теплообменнике ГВС и т.п. вызовут поступление импульсных сигналов от водосчетчика круглые сутки.

Функции вычислителя

Импульсные входы VA и VB

MULTICAL® 601 имеет 2 дополнительных входа, VA и VB, для сбора и дистанционного суммирования импульсов от водосчетчиков ХВС и счетчиков электроэнергии. Эти входы расположены на модулях основания.

Входы импульсов VA и VB независимы от прочих входов/выходов.



Питание

MULTICAL® 601 может быть поставлен с питанием от батареи или с модулем сетевого питания 230 В АС или 24 В АС. Модули питания могут быть заменены без нарушения поверочной пломбы.

Сменные модули расширения

Расширительные модули для MULTICAL® 601 могут устанавливаться как в верхней части счетчика (модули верха), так и в нижней части (модули основания). Таким образом вычислитель можно адаптировать к различным применениям и снабдить различными каналами связи.

Программирование и поверка

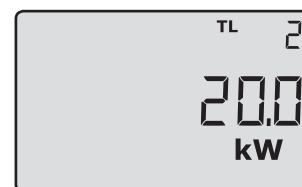
ПО METERTOOL для MULTICAL® 601 на платформе Windows® имеет все необходимые средства для программирования вычислителя. При применении ПО вместе с поверочным оборудованием для MULTICAL® 601 возможно также производить тестирование и поверку вычислителя.

Тарифные функции

MULTICAL® 601 имеет 2 дополнительных регистра TA2 и TA3, в которых могут накапливаться значения энергопотребления параллельно с главным регистром, с учетом заданных тарифных условий. Независимо от выбранного тарифа, на дисплее эти регистры обозначены как TA2 и TA3.

В основных регистрах происходит суммирование накопленных значений независимо от выбора тарифной функции.

Тарифные условия TL2 и TL3 контролируются при каждом интегрировании. Когда тарифные условия выполняются, значение потребленной энергии суммируется в TA2 или TA3, параллельно с суммированием в главном регистре.



Утвержденные метрологические нормы

Утверждение типа	PTB 22.52/05.04 PTB 22.55/05.01 TS 27.01/155 Сертификат Федерального Агенства по Тех. Регулированию и Метрологии № 17143, Гос. Реестр СИ №20308-04	Датчики температуры – Тип 67-A Pt100 EN 60 751, 2-проводное подкл. – Тип 67-B+67-D Pt500 EN 60 751, 4-проводное подкл. – Тип 67-C Pt500 EN 60 751, 2-проводное подкл.
Стандарт	EN 1434:2004 og OIML R75:2002	Типы расходомеров – ULTRAFLOW® – Электронные счетчики с вых. активных имп. 24 В – Механические счетчики с электронным считыванием – Механические счетчики с герконом
Директивы ЕС – Директива по измерительному оборудованию (MID) – Директива по низкому напряжению (LVD) – Директива по ЭМС (EMD)		Типоразмеры расходомеров – [kWh] 0,6 м³/ч... 15 м³/ч – [MWh] 0,6 м³/ч... 1500 м³/ч – [GJ] 0,6 м³/ч... 3000 м³/ч
Диапазон измерения температур θ: 2°C...180°C		Обозначение по EN 1434 Класс среды А и С
Диапазон разности температур Δθ: 3К...170К		Обозначение по MID – Механическая среда Класс М1 – Электромагнитная среда Класс Е1 и Е2
Погрешность $E_c \pm(0,5 + \Delta\theta_{\min}/\Delta\theta)\%$		

Электрические данные

Данные вычислителя

Погрешность	
– Вычислитель	$E_c \pm(0,15 + 2/\Delta\theta)\%$
– Комплект датчиков	$E_T \pm(0,4 + 4/\Delta\theta)\%$
Дисплей	ЖКИ – 7 (8) цифр высотой 7,6 мм
Разрешение	9999,999 – 99999,99 – 999999,9 – 9999999
Единицы измерения	MWh – kWh – GJ – Gcal
Архив (Eeprom)	
– Стандартное исп.	460 суток, 36 месяцев, 15 лет, 50 инфокодов
– Опция	Архив с большей глубиной и интервалом архивации
Часы/календарь	
– Стандартное исп.	Часы, календарь, компенсация високосных лет, дата отчета
– Опция	Часы реального времени с батареей резервного питания
Обмен данными	
– Стандартное исп.	Протокол KMP с CRC16 для оптической связи и как интерфейс модулей верха и основания
– Опция	Совместимые с MULTICAL® 66-CDE строки данных для модулей основания
Мощность датчиков	< 10 μW RMS
Напряжение питания	3,6 В DC ± 5%
Батарея	литиевая 3,65 В DC, D-элемент
Ток покоя	< 35 μА без расходомера

Интервал замены	
– Настенный монтаж	10 лет @ $t_{\text{BAT}} < 30^\circ\text{C}$
– На трубе расх-ра	8 лет @ $t_{\text{BAT}} < 40^\circ\text{C}$
	Срок службы сокращается при использовании коммуникационных модулей, частом обмене данными и высокой температуре среды
Сетевое питание	230 В AC +15/-30%, 50/60 Гц 24 В AC ±50%, 50/60 Гц
Напряжение изоляции	4 кВ
Потребляемая мощн.	< 1Вт
Резервное питание	Встроенный конденсатор повышенной емкости исключает перерывы в экспл. при кратковременной потере напряжения
Данные ЭМС	В соотв. с требованиями стандарта EN 1434 класс С (MID класс Е2).

Измерение температуры

Входы датчиков	T1, T2, T3
– Диапазон измерений	0,00...185,00°C
Температура T3, T4	
– Диапазон измерений	0,01...180,00°C
Макс. длины кабелей	
– Pt100, 2-проводн.	2 x 0,25 мм²: 2,5 м 2 x 0,50 мм²: 5 м
– Pt500, 2-проводн.	2 x 0,25 мм²: 10 м 2 x 0,50 мм²: 20 м
– Pt500, 4-проводн.	4 x 0,25 мм²: 100 м

Электрические данные

Измерение расхода V1 и V2	ULTRAFLOW® V1: 9-10-11 и V2: 9-69-11	Язычковые герконы V1: 10-11 и V2: 69-11	Активные импульсы 24 В V1: 10В-11В и V2: 69В-79В
Кл. имп. EN 1434	IC	IB	(IA)
Импульсные входы	680 кΩ повыш. до 3,6 В	680 кΩ повыш. до 3,6 В	12 мА при 24 В
Импульс ВКЛ.	< 0,4 В i > 0,5 мс	< 0,4 В i > 50 мс	< 4 В i > 0,5 мс
Импульс ВЫКЛ.	> 2,5 В i > 10 мс	> 2,5 В i > 50 мс	> 12 В i > 10 мс
Частота импульсов	< 128 Гц	< 1 Гц	< 128 Гц
Частота интеграц.	< 1 Гц	< 1 Гц	< 1 Гц
Электр. изоляция	Нет	Нет	2 кВ
Макс. длина каб.	10 м	25 м	100 м

Импульсные входы VA и VB VA: 65-66 и VB: 67-68	Подсоединение водосчетчика FF(VA) и GG(VB) = 01...40	Подсоединение электросчетчика FF(VA) и GG(VB) = 50...60
Вход импульсов	680 кΩ повыш. до 3,6 В	680 кΩ повыш. до 3,6 В
Импульс ВКЛ.	< 0,4 В i > 0,1 с	< 0,4 В i > 0,1 с
Импульс ВЫКЛ.	> 2,5 В i > 0,1 с	> 2,5 В i > 0,1 с
Частота импульсов	< 1 Гц	< 3 Гц
Электрическая изоляция	Нет	Нет
Макс. длина кабелей	25 м	25 м

Импульсные выходы CE и CV – через модуль верха	
Тип	Открытый коллектор (ОВ)
Длительность импульса	По выбору 32 мс или 100 мс для модуля верха 67-04 (32 мс для 67-06)
Внешнее напряжение	5...30 В DC
Ток	1...10 мА
Остаточное напряжение	$U_{CE} \approx 1 \text{ В}$ при 10 мА
Электрическая изоляция	2 кВ
Макс. длина кабелей	25 м

Механические данные

Класс загрязн. среды	В соотв. с требованиями EN 1434 класс А и С	Температура хранения	-20...60°C (в сухом состоянии)
Температура среды	5...55°C, закрытые помещения с не конденсируемой влажностью (установка в помещениях)	Вес	0,4 кг без датчиков и расходомера
Класс защиты корпуса	IP54	Присоединит. кабели	Ø3,5...6 мм
		Силовой кабель	Ø5...10 мм

Материалы

Верх корпуса	Поликарбонат	Ложе печатной платы	ABS (акрил-бутадиеновый сополимер)
Присоед. основание	Полипропилен с уплотнениями из термоэластопласта	Подвесные петли	Поликарбонат + 30% стекла

Карта комплектации заказа

MULTICAL® 601	Тип 67-	<input type="checkbox"/>	<input type="checkbox"/>	<input type="checkbox"/>	<input type="checkbox"/>	<input type="checkbox"/>	<input type="checkbox"/>	<input type="checkbox"/>	<input type="checkbox"/>	<input type="checkbox"/>
Подключение датчиков температуры										
Pt100 2-проводное (T1-T2)	A									
Pt500 4-проводное (T1-T2)	B									
Pt500 2-проводное (T1-T2-T3)	C									
Pt500 4-проводное (T1-T2) с имп. входами 24 В	D									
Модуль верха										
Без модуля	0									
ЧРВ (Часы реального времени)	1									
ЧРВ + расчет Δ-энергии и почасовой архиватор	2									
ЧРВ + ограничение PQ или Δt + почасовой архиватор	3									
ЧРВ + выход данных и почасовой архиватор	5									
ЧРВ + совместимость с 66-С + имп. выходы (СЕ и CV)	6									
ЧРВ + M-Bus	7									
ЧРВ + 2 импульсных выхода по энергии и объему + почасовой архиватор	8									
ЧРВ + расчет Добъема + почасовой архиватор	9									
Модуль основания										
Без модуля	00									
Данные и импульсные входц	10									
M-Bus и импульсные входы	20									
RadioRouter и импульсные входы	21									
Выходы 0/4...20 мА	23									
LonWorks, FTT-10A/импульсные входы	24									
Радио и импульсные входы (встроенная антенна)	25									
Радио и импульсные входы (для подключения внешней антенны)	26									
M-Bus и импульсные входы (совместим с MULTICAL® III)	04	Требует модуля верха								
M-Bus и импульсные входы (совместим с MULTICAL® 66-С)	08	67-х6								
Питание										
Без питания	0									
Батарея, D-элемент	2									
Блок питания 230 В AC с трансформатором	7									
Блок питания 24 В AC с трансформатором	8									
Комплект преобразователей Pt500										
Без датчиков	0									
Комплект для установки в гильзах с кабелем 1,5 м	A									
Комплект для установки в гильзах с кабелем 3,0 м	B									
Комплект для установки в гильзах с кабелем 5,0 м	C									
Комплект для установки в гильзах с кабелем 10 м	D									
Комп. коротких датчиков прям. погружения с каб. 1,5 м	F									
Комп. коротких датчиков прям. погружения с каб. 3,0 м	G									
Комплект из 3 шт. для устан. в гильзах с кабелем 10 м	P									
Расходомер/Преобразователь импульсов										
В комплекте с 1 шт. ULTRAFLOW®	1	(указать тип)								
В комплекте с 2 шт. (одинаковыми) ULTRAFLOW®	2	(указать тип)								
Преобразователь импульсов включен в поставку	F									
Подготовлен к установке 1 шт. ULTRAFLOW®	7	(указать тип)								
Подготовлен к установке 2 шт. (одинак.) ULTRAFLOW®	8	(указать тип)								
Подготовлен к работе со счетчиками с выходом имп.	K									
Подгот. к работе со счетчиками с герконовым выходом (V1 + V2)	L									
Подгот. к работе со счетчиками с активными имп. 24 В	M									
Тип счетчика										
Счетчик отопления, в соответствии с MID	2									
Счетчик отопления, закрытая система	4									
Счетчик охлаждения	5									
Счетчик отопления/охлаждения	6									
Счетчик объема, ГВС	7									
Счетчик объема, ХВС	8									
Счетчик энергии, открытая система	9									
Код страны (язык на этикетке и т.п.)										XX

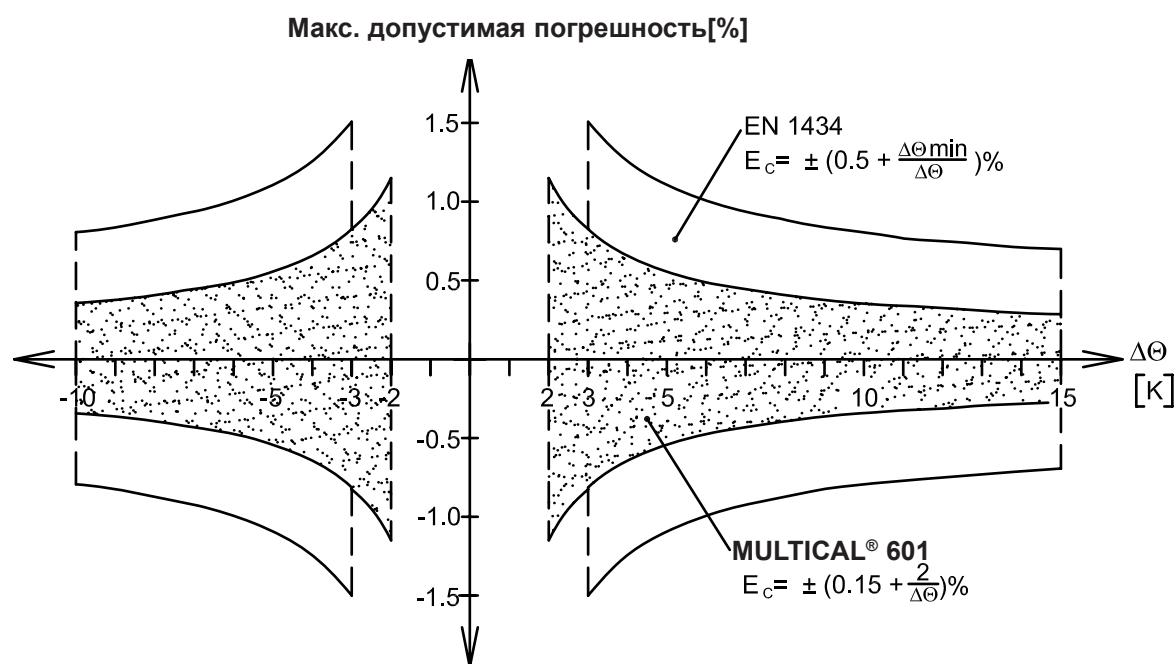
При заказе типоразмер ULTRAFLOW® указать отдельно

Аксессуары

Описание	Тип №
Батарея, D-элемент	66-00-200-100
Передачик импульсов/делитель к 67-А и 67-С	66-99-608/-609/-610
Плата 4-проводного подключения с входами активных имп-сов 24 В (к 67-D)	66-99-614
Кабель связи с USB-разъемом	66-99-098
Инфракрасная головка оптического считывания с USB -разъемом	66-99-099
Инфракр. головка опт. считывания, протокол RS232, с разъемом D-sub 9F	66-99-102
Кабель связи RS232, разъем D-sub 9F	66-99-106
Поверочное устройство (применяется с ПО METERTOOL)	66-99-397/-398/-399
USB для последовательного преобразователя	59-20-147
Комплект температурных датчиков с присоединительной головкой (2/4-проводные)	65-56-4x-xxx
ПО METERTOOL для MULTICAL® 601	66-99-704
ПО METERTOOL LOGView для MULTICAL® 601	66-99-705

Обращайтесь на Kamstrup A/S за информацией о других имеющихся аксессуарах.

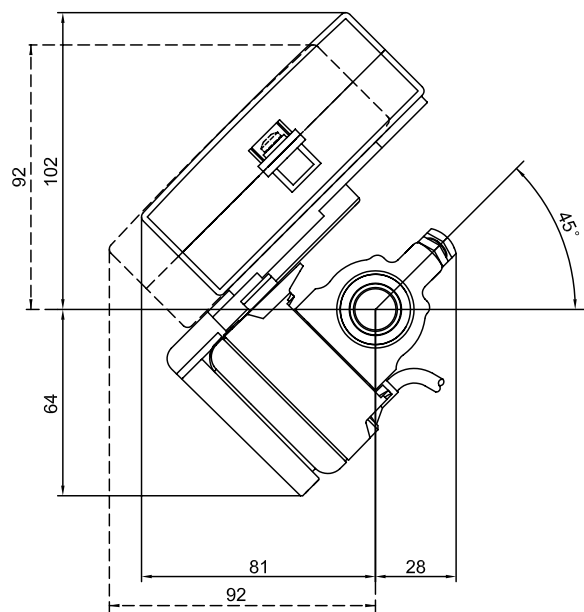
Диапазон допустимых погрешностей



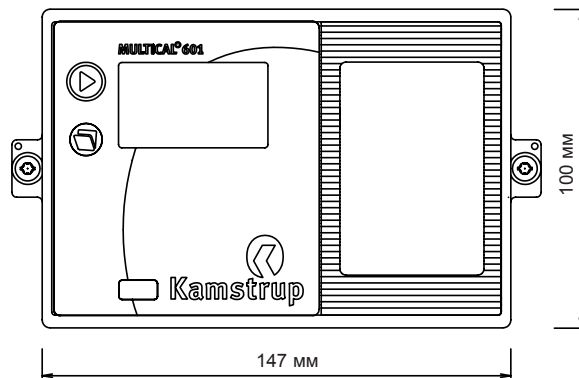
На диаграмме приведена характеристика допустимых погрешностей MULTICAL® в сравнении с требованиями стандарта EN 1434.

Эскизы с размерами

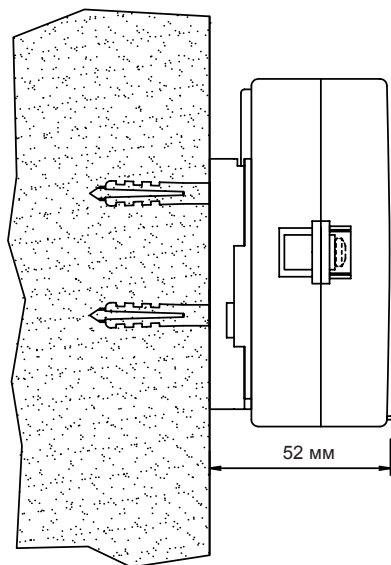
MULTICAL® 601 монтаж на ULTRAFLOW®



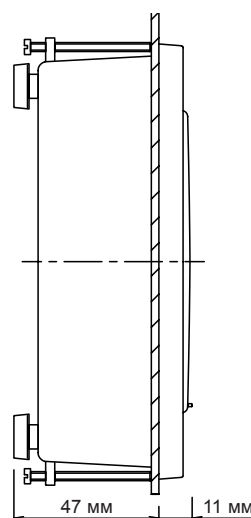
Размеры лицевой панели MULTICAL® 601



Настенный монтаж MULTICAL® 601, вид сбоку



Монтаж MULTICAL® 601 на панели, вид сбоку



Монтаж MULTICAL® 601 на панели, вид спереди

